

Desenho e Geometria Descritiva A

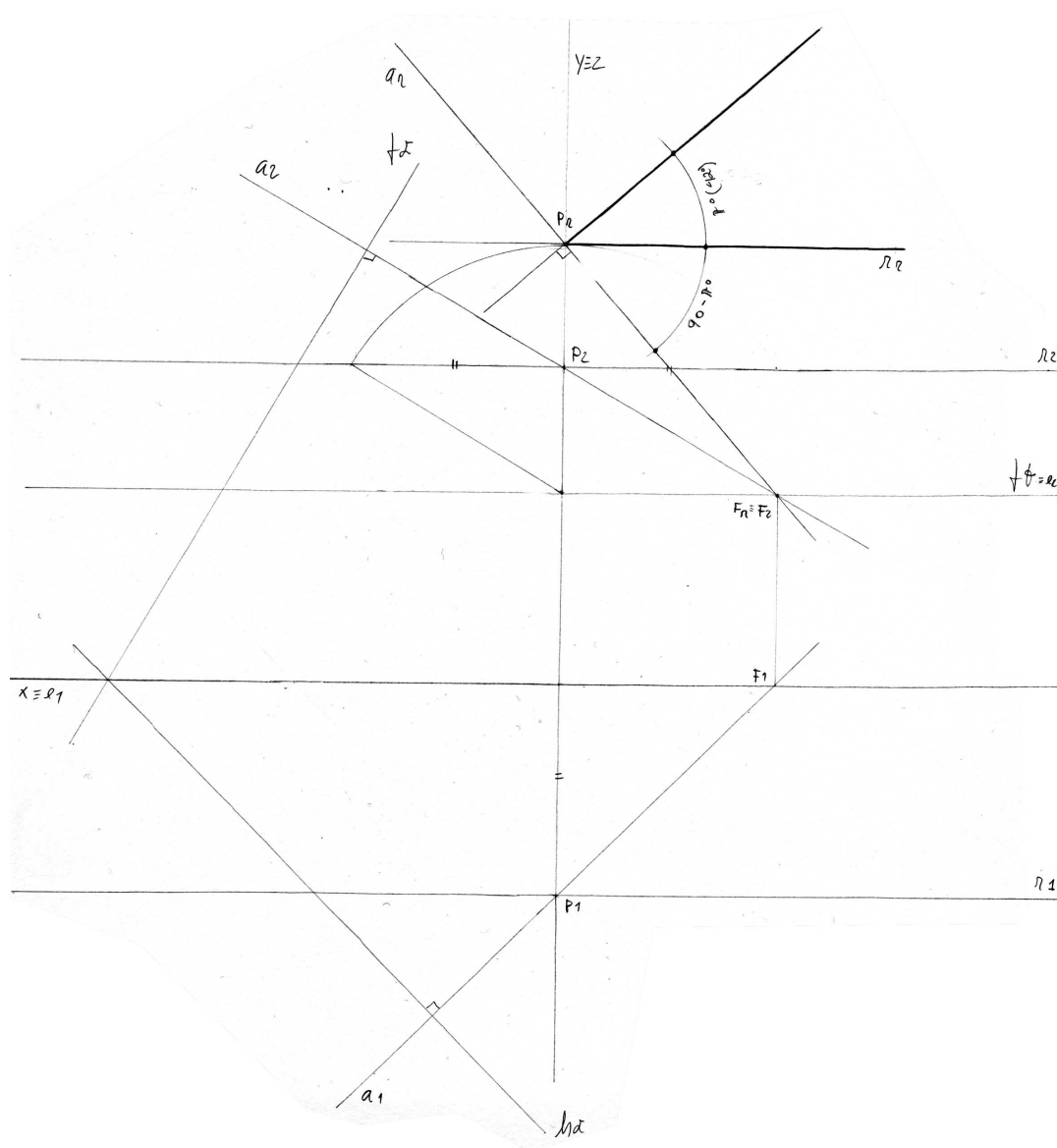
(prova 408 / 2006 - 1ª Fase)

Resolução

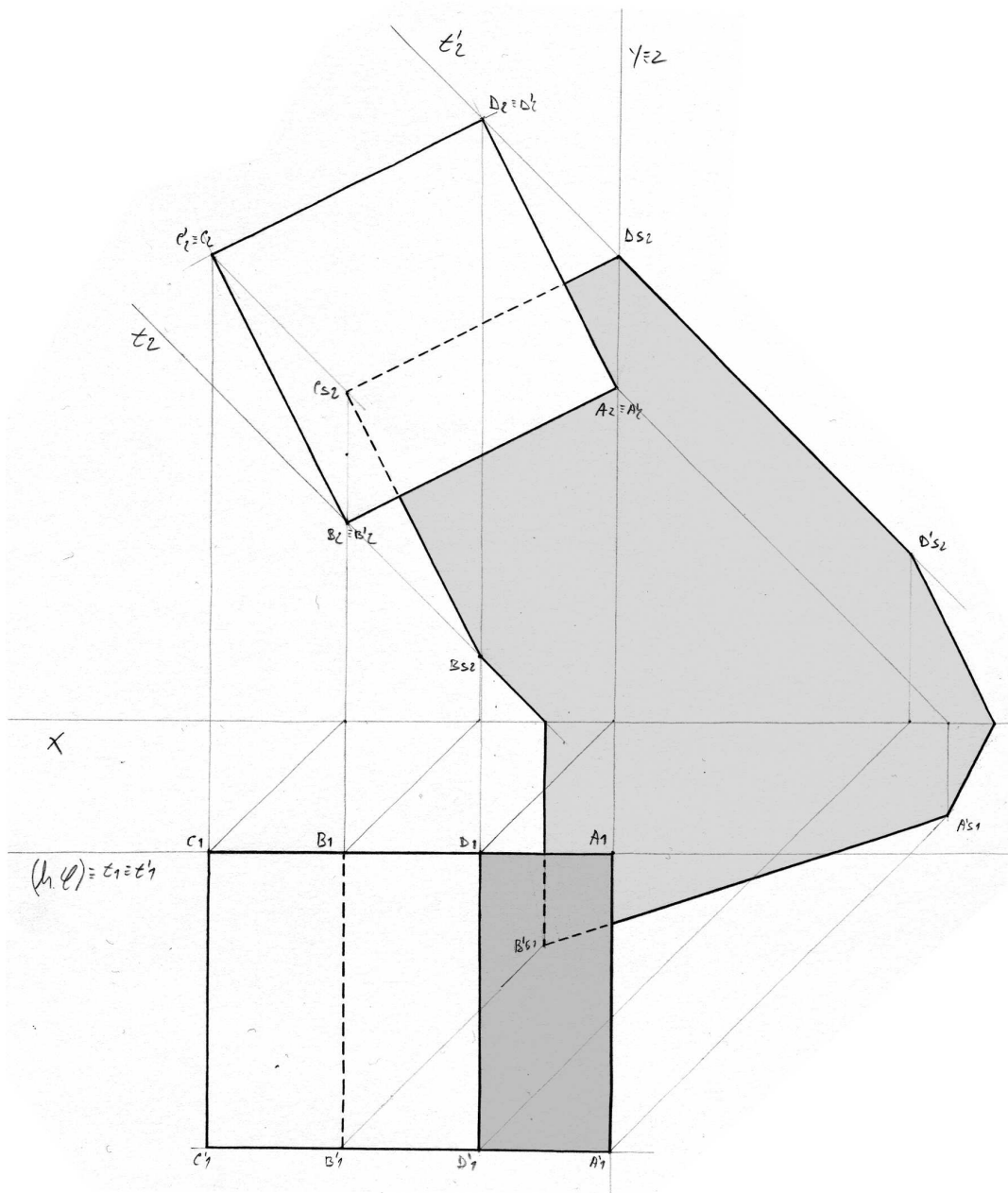
Elísio Silva

I

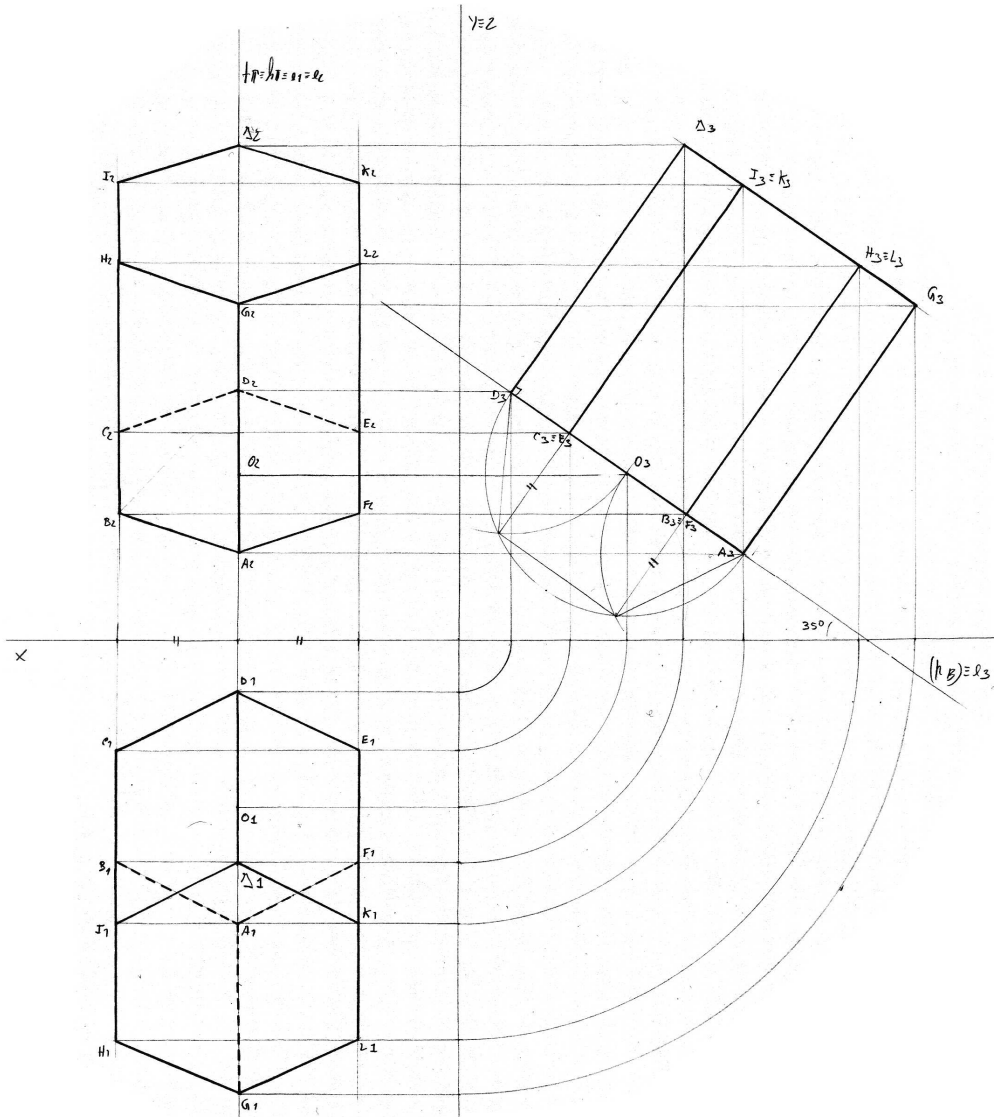
1-



2-



1-



2-

