

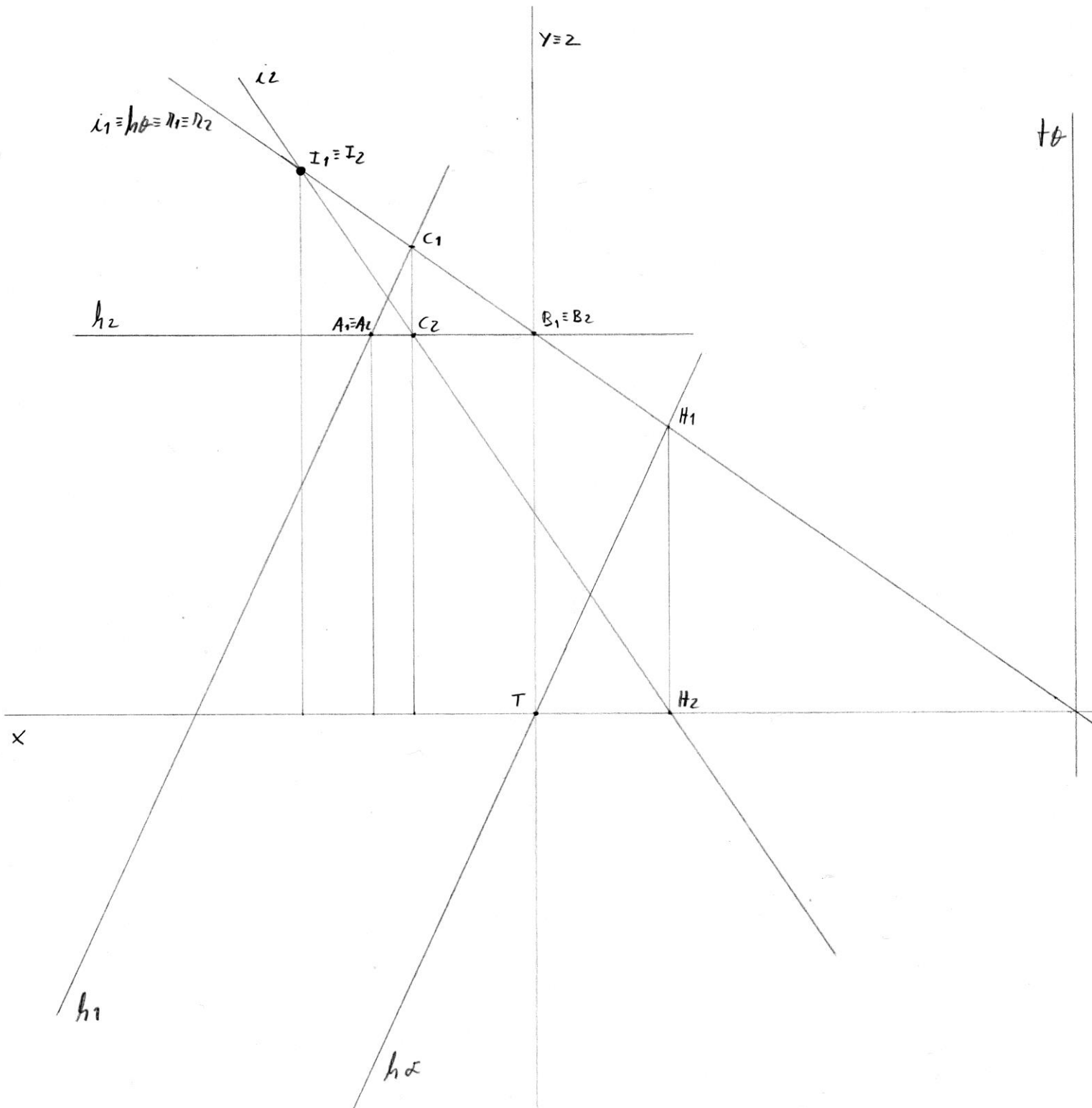
Geometria Descritiva A

(prova 708 / 2020 - 2ª Fase)

Proposta de Resolução

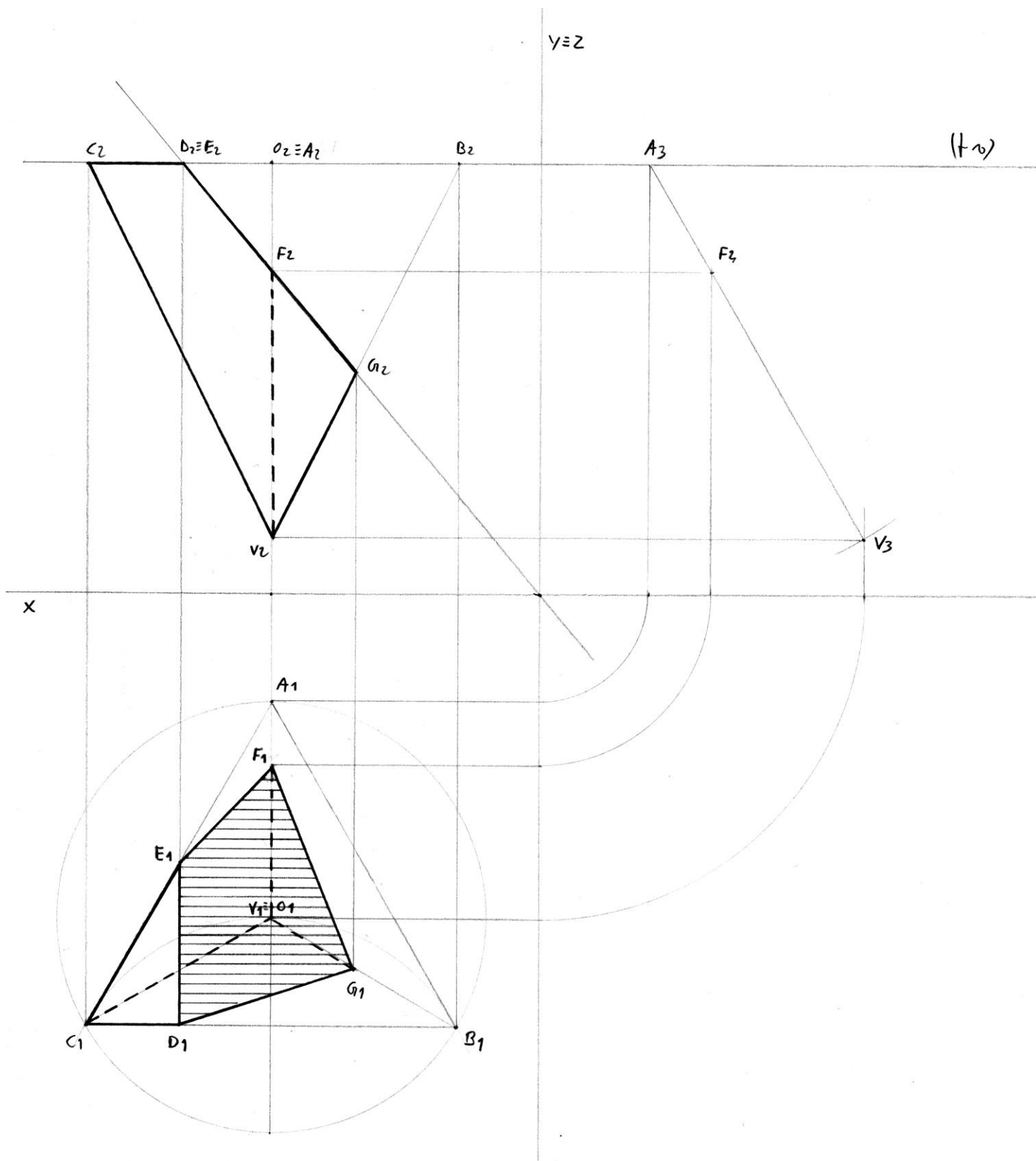
Elísio Silva | gd.elisiosilva.com

Exercício 1





Exercício 3





Exercício 4

